



CNC Kennzeichnungswerkzeug Compact RC-102



RC-102 Art.Nr. 2021002		
Gehäuselänge	102	mm
Gehäusedurchmesser	20	mm
Beschriftungsnadel Durchmesser	6	mm
Gewicht	193	g
Min. Vorspannkraft durch Federvorspannung ca.	30	N
Beschriftungskraft mit 5 mm Zustellung ca.	160	N
Max. Beschriftungskraft ohne Zusatzfeder ca.	340	N
Theoretisch maximal mögliche Zustellung ca.	12	mm

Benutzung:

Das Werkzeug wird benutzt, um Bauteile/Werkstücke in CNC Dreh- und Fräsmaschinen, Bearbeitungszentren und Roboteranwendungen dauerhaft zu kennzeichnen. Dabei wird die polierte, beschichtete und federnd gelagerte Hartmetall-Beschriftungsnadel durch Zustellung der Maschine vom Werkzeug in das Werkstück gedrückt und durch das Material gezogen. Das Material wird dabei verdichtet, verdrängt und die Kennzeichnung so i.d.R. spanfrei erzeugt. Max. Drehzahl 50 U/min.

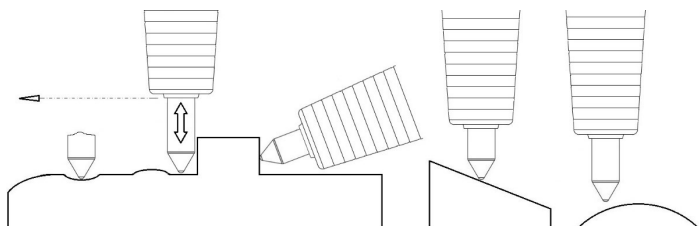
Vorteile und Merkmale:

- Schnelle, langlebige und dadurch kostengünstige Bauteilkennzeichnung.
- Gleichbleibende Beschriftungstiefen durch automatischen Höhenausgleich möglich.
- Flexibel einsetzbar durch die lange und schmale Bauform. Ideal in Fräs- und Drehmaschinen einsetzbar. Speziell in großen Drehzentren weniger Probleme mit Störkonturen am Werkstück oder mit benachbarten Werkzeugaufnahmen.
- Hohe Flexibilität bei der Anwendung. Mögliche Werkzeughalter bspw.: Klemmhalter, Bohrfutter, Spannzange, Weldon, ...
- Es können runde, ballige, konkave und schräge Flächen bis max. 25° gekennzeichnet werden.
- Kennzeichnungsgravur verdichtet und stärkt die Oberfläche.
- Keine Lärmentwicklung, Kennzeichnen ohne Betätigungsmedium.
- Beschriftungsdauer in der Praxis ca. 5 – 10x so schnell im Vergleich zum herkömmlichen CNC gravieren.
- Für verschiedenste Werkstücke und Werkstoffe anwendbar. (Buntmetalle, Aluminium, Messing, Edelstahl, leg. Stähle, Titan, gehärtete Stähle, Guss, Kunststoff, Holz)
- Geeignet für bearbeitete und rohe Oberflächen.
- Druckfeder schlägt nicht auf Block, keine Umrechnung von Federvorspannung und Zustellung.
- Höchste Verschleißfestigkeit der Beschriftungsnadel, dadurch sehr hohe Standzeit möglich. Die spezielle Beschichtung reduziert den abrasiven Verschleiß sowie Kaltaufschweißungen. Unter normalen Bedingungen beträgt die Standzeit mehrere Jahre.
- Beschriftungsnadel mit wenigen Handgriffen auswechselbar.
- Stabiles Gehäuse, stabile Komponenten, robuste Nadelführung – auch für extreme Einsätze geeignet.
- Alle Komponenten aus Edelstahl (außer die Beschriftungsnadel).
- Max. Beschriftungsgeschwindigkeit wird nur durch die CNC Maschinendynamik begrenzt.
- Kennzeichnungstiefe regulierbar durch die Werkzeug-Zustellung.
- Federkraftverstellung von außen nicht notwendig, aufgrund der großen Zustellmöglichkeit.
- Optional Beschriftungsnadeln mit Radius 0.4mm sowie 1.2mm verfügbar.



Lieferumfang Art. Nr. 2021002:

- 1 St. RC-102 mit Beschriftungsnadel R0.8
- 1 St. Zusatzfeder FvMax. 390
- 1 St. Werkzeugschlüssel T30
- 1 St. Holzkiste mit Ausdrückwelle
- 1 St. Muster Beschriftungsplatte





Übersicht Kennzeichnungswerkzeuge und Zubehör



CNC Kennzeichnungswerkzeug Universal RU-142

Lieferumfang Art. Nr. 2021001:

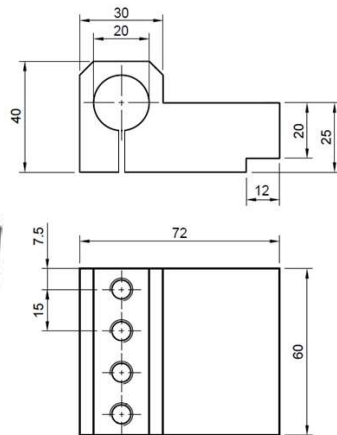
- 1 St. RU-142 mit Beschriftungsnadel R0.8
- 2 St. Beschriftungsnadeln (R0.4 und R1.2)
- 1 St. Werkzeugschlüssel T30
- 1 St. Holzkiste mit Ausdrückwelle
- 1 St. Muster Beschriftungsplatte



CNC Kennzeichnungswerkzeug Compact RC-102

Lieferumfang Art. Nr. 2021002:

- 1 St. RC-102 mit Beschriftungsnadel R0.8
- 1 St. Zusatzfeder FvMax. 390
- 1 St. Werkzeugschlüssel T30
- 1 St. Holzkiste mit Ausdrückwelle
- 1 St. Muster Beschriftungsplatte



Aufnahme für Kennzeichnungswerkzeug RC-102/ RU-142 Einsatz z.B. im Klemmhalter in Drehmaschinen

Lieferumfang Art. Nr. 2021003:

- 1 St. Klemmhalter Hybrid aus Vergütungsstahl, Q-P-Q nitriert
- 4 St. Befestigungsschrauben M8 für Spannfläche
- 3 St. Befestigungsschrauben M6 zum klemmen

Die Aufnahme kann in einem 20mm und 25mm Vierkant-Klemmhalter eingespannt werden (VDI, BMT, ...). Für die Befestigung im Klemmhalter mit seitlichen Spansschrauben passt u.a. ein Sechskant-Winkelschraubendreher mit gekürzten Schenkeln bis zur Größe 8mm.

Beschriftungsnadeln für die Kennzeichnungswerkzeuge RC-102 / RU-142

- | | |
|--------|---------------------------------|
| RU-142 | Beschriftungsnadel Radius 0.8mm |
| RU-142 | Beschriftungsnadel Radius 0.4mm |
| RU-142 | Beschriftungsnadel Radius 1.2mm |
| RC-102 | Beschriftungsnadel Radius 0.8mm |
| RC-102 | Beschriftungsnadel Radius 0.4mm |
| RC-102 | Beschriftungsnadel Radius 1.2mm |



Ersatzteile und Hilfsmittel (wie z.B. Schmiermittel, passende Sicherungsring-Zangen für den RU-142 oder Sechskant-Winkelschlüsselsätze mit kurzen Schenkeln) sind auf Anfrage ebenfalls erhältlich.

Stand 04022022. Technische und inhaltliche Änderungen sowie Irrtümer vorbehalten.



WTN Werkzeug-Technik-Nord GmbH
Emmy-Noether-Strasse 1
24558 Henstedt-Ulzburg
Germany

Tel.: 04193 889178-0
Fax: 04193 889178-88
wtn@wtn-gmbh.de
www.wtn-gmbh.de

