

neu



BENZ i.com



Werkzeugdaten

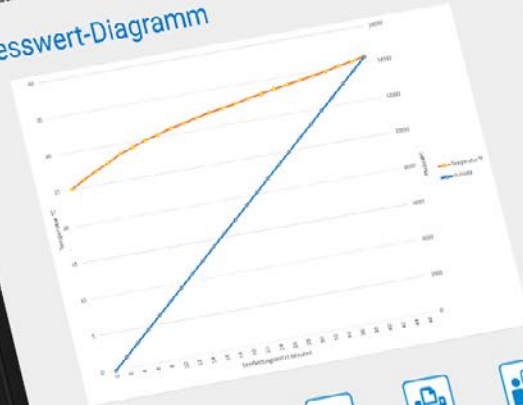
Sachmerkmal 115FS03549F8D-90-C
Bezeichnung 1 Stoßaggregat
Bezeichnung 2 BMT60 - Whistle Notch Ø16
Ident.Nr. 3-11629
Herstelldatum 03/2011
Bezeichnung Kunde OP90



Messwerte

Temperatur	Aktuell	23,9	°C
Drehzahl	Aktuell	56	min ⁻¹
Betriebsstunden		0h 35' 1"	Std
Hubzahl		1897	

Messwert-Diagramm



BENZ Neuheiten 2016 / 2017

- + Industrie 4.0
- + Wechselaggregate
- + Angetriebene Werkzeuge
- + Modulare Schnellwechselsysteme
- + Zusatzklemmung

METALLBEARBEITUNG

NEUHEITEN

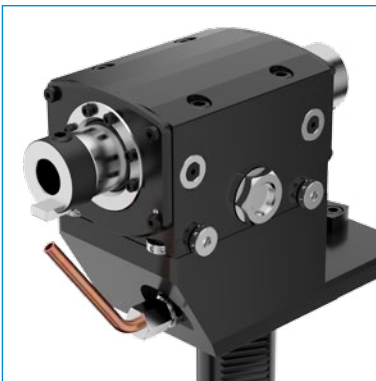
2016 / 2017



BENZ i.com Industrie 4.0

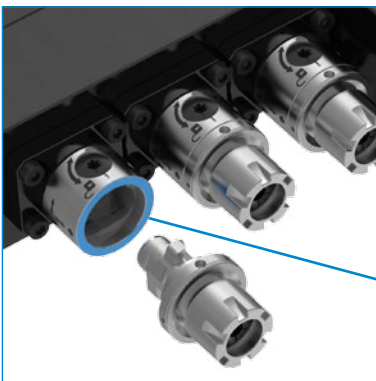


- ▶ Übergreifende Plattform zur dynamischen Erfassung und Übertragung physikalischer Aggregate-Kenngrößen
- ▶ Unterschiedlichste Funktionsmodule von der einfachen Identifikation bis zur Analyse der Betriebszustände
- ▶ Integrierte Energieversorgung
- ▶ Berührungslose Datenübertragung (NFC)



BENZ LinA Stoßeinheit

- ▶ Prototyp / neue Generation
- ▶ Kompakter
- ▶ Untersetzung $i=2:1$
- ▶ Optional: interne Kühlmittelzufuhr



BENZ Nanofix® Modulares Schnellwechselsystem

- ▶ Für den Einsatz auf engstem Raum
- ▶ Für minimale Spindelabstände ausgelegt (Außendurchmesser: 22 mm)



BENZ Speedtec Schnelllaufspindel



- ▶ Neue Generation
- ▶ Hohe Laufruhe und geringe Temperaturentwicklung bei hohen Drehzahlen
- ▶ Fräsgeeignet



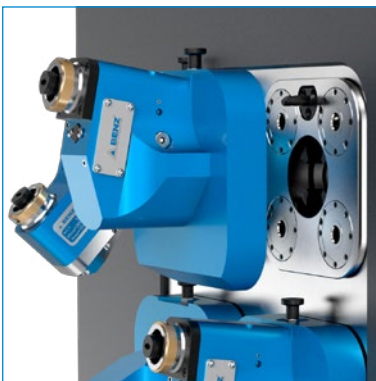
FLEX WDX Schwenkaggregat

- ▶ Neue Generation
- ▶ Einfachste Handhabung



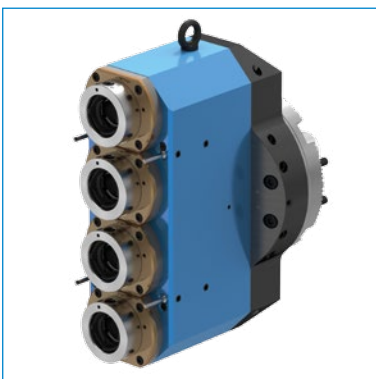
VDI 30 / VDI 40 Erstausrüstungspakete

- ▶ Ab Lager
- ▶ Angetriebene Werkzeuge, Statische Halter



Aggregate mit automatischer Zusatzklemmung

- ▶ Prozessoptimierung
- ▶ Schneller Werkzeugwechsel
- ▶ Stabile Fixierung für präzise Bearbeitung
- ▶ Hohe Wiederholgenauigkeit (Nullpunkt-Spanntechnologie)
- ▶ Ausfallsichere Klemmung



Mehrspindeltechnologie

- ▶ Neuer Katalog
- ▶ Umfassendes Programm

KONTAKT

BENZ GmbH Werkzeugsysteme

Im Mühlegrün 12

D-77716 Haslach

T +49 7832 704-0

F +49 7832 704-8001

info@benz-tools.de

www.benz-tools.de

