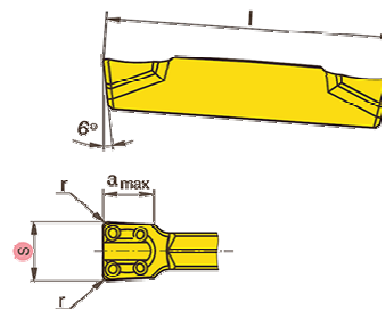
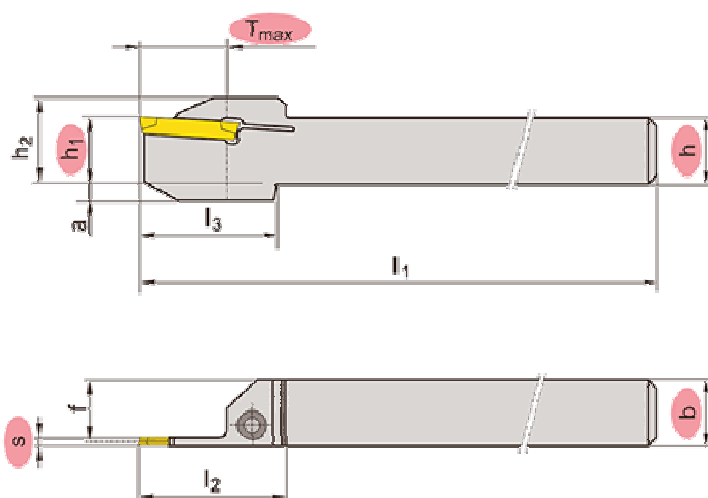


Großer Lagerabverkauf

Original Mono – Stechsystem GX24

€/Set 119,-*

1 Halter inkl. 10 Wendeschneidplatten



ARTIKEL	R/L	Tmax	f	h=h1	h2	l1	l2	s	r	amax
ST04-01 Set MSS Mono GX24 bestehend aus : 1 Stck. E20R0021-2020K-GX24-2 10 Stck. GX24-2E3.00N0.30-GM40	R	21	19,00	20,00	25	125	35	3,00	0,30	2,5
ST04-02 Set MSS Mono GX24 bestehend aus : 1 Stck. E20L0021-2020K-GX24-2 10 Stck. GX24-2E3.00N0.30-GM40	L	21	19,00	20,00	25	125	35	3,00	0,30	2,5
ST04-03 Set MSS Mono GX24 bestehend aus : 1 Stck. E25R0021-2525M-GX24-2 10 Stck. GX24-2E3.00N0.30-GM40	R	21	24,00	25,00	30	150	35	3,00	0,30	2,5
ST04-04 Set MSS Mono GX24 bestehend aus : 1 Stck. E25L0021-2525M-GX24-2 10 Stck. GX24-2E3.00N0.30-GM40	L	21	24,00	25,00	30	150	35	3,00	0,30	2,5
ST04-05 Set MSS Mono GX24 bestehend aus : 1 Stck. E25R0021-2525M-GX24-3 10 Stck. GX24-3E4.00N0.40-GM40	R	21	23,53	25,00	30	150	35	4,00	0,40	3,0
ST04-06 Set MSS Mono GX24 bestehend aus : 1 Stck. E25L0021-2525M-GX24-3 10 Stck. GX24-3E4.00N0.40-GM40	L	21	23,53	25,00	30	150	35	4,00	0,40	3,0

* Alle Preise verstehen sich zzgl. Porto & Verpackung.
Dieses Angebot gilt solange Vorrat reicht.